

Next *Minix HD* Black 3

Dijital HD Uydu Alıcısı
Digital HD Satellite Receiver



Kullanım Kılavuzu
User Manual



Genel Özellikler

- Uydu Kanal Kapasitesi: 5.000 • İşlemci Hızı: 600MHz • Flash Hafızası: 8MB • RAM Hafızası: 64MB
- İşletim Sistemi: RTOS & Next • USB Giriş: 2 Adet • HDMI Çıkış: Var • Analog A/V Çıkışı: Var
- Dijital Ses Çıkışı: Var (Koaksiyel) • TKGS Desteği • 4-Digit LED Göstergeli IR Alıcı Modül
- FullHD 1080p/i Video Çözünürlüğü • Youtube & Hava Durumu Desteği • Teletext & Altyazı Desteği
- USB Wi-Fi Aygıt (MT-7601) Desteği • USB-Ethernet Çevirici Desteği (*Sadece Desteklenen Modeller - Müşteri Hizmetlerine Sorunuz)
- USB Medya Oynatıcı Özelliği • USB ve Internet Üzerinden Yazılım Güncelleme • IPTV Desteği
- Kayıt ve TimeShift Özelliği (USB Bellek ile) • FAT & NTFS Dosya Sistemi Desteği

General Information

- Sat. Channel Capacity: 5,000 • Processor Speed: 600MHz • Flash Memory: 8MB • RAM Memory: 64MB
- Operating System: RTOS & Next • USB Inputs: 2 Ports • HDMI Output: Yes • Analog RCA Output: Yes
- Digital Audio Output: Yes (Coaxial) • TKGS Support • 4-Digit LED Display & IR Sensor
- FullHD 1080p/i Video Resolution • Youtube & Weather Forecast Support • Teletext & Subtitle Support
- USB Wi-Fi (MT-7601) Support • USB-Ethernet Adaptor Support (Contact Call Center for Supported Models)
- IPTV Support • Recording and TimeShift Function (with USB HDD) • FAT & NTFS File System Support
- USB Media Player Function • Firmware Upgrading via USB & Internet



HIGH-DEFINITION MULTIMEDIA INTERFACE

HDMI ve HDMI High-Definition Multimedia Interface terimleri ve HDMI Logosu HDMI Licensing Administrator, Inc. şirketinin ABD'deki ve diğer ülkelerdeki ticari markası ya da tescilli markasıdır.

Yüksel Elektroteknik San. ve Tic. Ltd. Şti.

Battalgazi Mh. Basra Cad. No:10-14 34935 Sultanbeyli/İstanbul

Tel: 0216 592 98 00 Fax: 0216 592 99 71 E-mail: info@next.com.tr

Web: www.next.com.tr



2024-2

Güvenlik Önerileri

- » Elektrik çarpmalarından korunmak için, uydu alıcısının kapağını açmayın sorun olması durumunda mutlaka yetkili servisi arayın.
- » Cihazı doğrudan güneş ışığında bırakmayın, ısı kaynaklarından uzak bir noktada çalıştırın.
- » Anormal bir durum ile karşılaşarsanız hiçbir şey yapmadan önce cihazın 220V elektrik fişini çekin.
- » Cihazı uzun bir süre kullanmayacaksanız fişten çekin.
- » Cihazı, bahçe, mufak ve banyo gibi cihaz içine sıvı sızabilecek ya da yüksek neme maruz bırakacak yerlerden uzak bir noktada kullanın. Sıvı teması ya da yüksek nem ürünün garanti dışı kalmasına sebep olacaktır.
- » Cihazın kutusundaki hava alması için bulunan aralıkları, örtü veya başka bir cihazın üzerine konularak kapanmamasına dikkat edin.
- » Şimşek, gök gürültüsü gibi hava olayları sırasında, cihaza ve kablo bağlantılarına dokunmayın.
- » Cihazın yüzeyini temizleyecekseniz önce fişten çekin. Yüzeyleri, biraz sabunla karışık suda ıslatılıp sonra iyice sıkılmış bir yumuşak bez parçasıyla ardından da kuru bir bezle silin.

Dikkat:

Televizyonun bağlı olduğu sisteme ait topraklama ile uydu anteni veya kablo tv sinyali dağıtımı yapılan sistemlerin topraklaması arasında gerilim farkı olabilir ya da böyle bir gerilim farkı daha sonra oluşabilecek bir arızadan ya da değişiklikten ortaya çıkabilir. Bu durum, gerilim farkı oranında alıcı cihaz ile televizyonunuzun bağlantı soket veya kablolarında (SKART, HDMI, RF, RCA vb.) ısınmaya, buna bağlı olarak yangın ve ciddi hasarlara sebep olabilir. Bu gibi olasılıkları dikkate alarak montaj sırasında **“Galvanik İzolatör”** kullanmanızı ve izolatörü devreden çıkarmamanızı öneririz.

Not: İzolatör kullanımı durumunda, çok düşük bir sinyal kaybı yaşanabilir.

*Ana şebeke bağlantısı ya da koruyucu topraklama bağlantısı olan başka bir ekipman yoluyla koruyucu topraklamaya ve koaksiyel kablo kullanarak kablo dağıtım sistemine bağlı olan ekipmanlar, bazı durumlarda yangın tehlikesine yol açabilir. Bu sebeple, kablo dağıtım sistemine yapılan bağlantı, belli bir frekans aralığı altında elektrik yalıtımı sağlayan bir cihaz vasıtasıyla sağlanmalıdır. (Galvanik İzolatör EN 60728-11:2010)

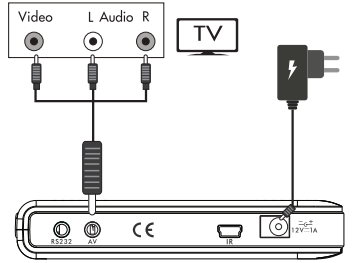
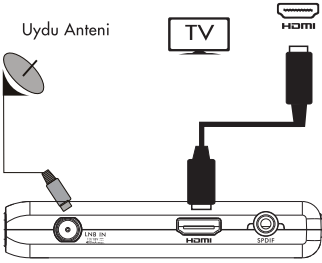
Önemli Hatırlatma:

LNB kablosunda oluşabilecek kırılma ve kötü bağlantılar cihaz içine sıvı sızmasına sebep olabilir. Bu sebeple uygun kalite standartlarında anten kablosu kullanılmasına dikkat edilmeli ve kablunun izolasyonu mutlaka kontrol edilmelidir. Anten kablosunda kırılma varsa veya 3 yıldan uzun süre kullanılmışsa yenilenmesi önerilir.

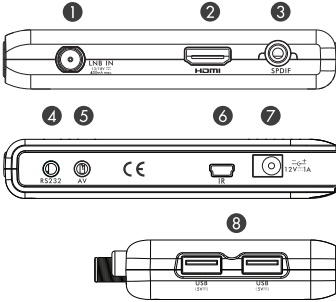
Paket İçeriği

- » Uydu Alıcısı
- » Piller 2x1.5V AAA
- » 4 Dijit Göstergeli Kumanda Alıcı Ünitesi
- » Adaptör
- » Uzaktan Kumanda
- » HDMI Kablo
- » Kullanım Kılavuzu

TV Bağlantısı



Baęlantı Noktaları



1- Anten Baęlantı Giriş

2- HDMI Baęlantı Noktası

3- Koaksiyel Dijital Ses Çıkışı

4- Servis Amaçlı PC Baęlantı Noktası RS232

5- Analog A/V Baęlantı Çıkışı

6- Display ya da Alıcı Göz Baęlantı Noktası

7- 12V DC Adaptör Giriş

8- USB Baęlantı Noktaları

Universal Uzaktan Kumanda Kullanım Kılavuzu

Next Digital kumandayı ve Televizyon kumandasını düz bir zemin üzerinde karşılıklı olarak yerleştirin. Aralarında 1~2 cm. kadar boşluk bırakın.



Next Digital kumandanın yeşil ve kırmızı açma/kapama tuşlarına aynı anda basın ve 5 saniye basılı tutun. Kırmızı ışık sabit yanınca basmayı bırakın. Kumanda artık öğrenme moduna geçmiştir.



1- Önce NEXT kumandanın TV alanı içindeki yeşil renkli açma/kapama tuşuna bir kez basın. Kırmızı ışık yanıp sönmeye başlar.



2- Televizyon kumandasının açma/kapama tuşuna basılı tutun. NEXT kumandadaki kırmızı ışık sabit yanana kadar bekleyin. Işık sabit yandığında bu tuş NEXT kumandaya programlanmış demektir.



TV yazısı ve beyaz çerçeve ile ayrılmış alan içindeki diğer tuşları da (yandaki tuşlar) yukarıda anlatıldığı gibi televizyon kumandası ile aynı şekilde programlayın.



Tanıtmaya işlemi bittikten sonra hafızaya almak için Next Digital kumandanın kırmızı renkli açma/kapama tuşuna basın. Artık TV bölümündeki tuşlarla televizyonunuzu kontrol edebilirsiniz.



2- Not: Pilleri değiştirdikten sonra programladığınız tuşlar hafızada kalacaktır, yeniden programlamana gerekmez.

Uzaktan Kumanda



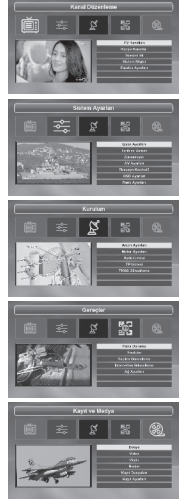
TUŞ	FONKSİYON
	Cihazın Açılıp / Kapanması için kullanılır
	Kanal izlerken sesi tamamen kapatır
FIND	Listeden kanal arama penceresi açılır
	Çözünürlük değişimi yapar
TXT	Teletext veya Altyazı açar
AUDIO	Ses ayarları ile ilgili pencereyi görüntüler
	Bir içeriği oynatır, duraklatır ve durdurur
	Timeshift fonksiyonu tuşudur
	İleri ve Geri hızlı ilerleme
SLEEP	Uyku zamanlayıcıyı başlatır
IPTV	Bu modelde fonksiyonu yoktur
EPG	Elektronik Program Rehberini görüntüler
	Kayıt başlatmak için kullanılır
	İzlemekte olduğunuz kanalla ilgili bilgi verir
OK	Kanal listesini açar. Seçilen işlem veya girilen değer OK ile yerine getirilir veya onaylanır
	İzleme modunda kanal değiştirmek, menü modunda imleci yukarı ve aşağı yönde hareket ettirmek içindir
	İzleme modunda ses seviyesini ayarlamak, menü modunda imleci sol ve sağ yönde hareket ettirmek için kullanılır
MENU	Ana menüyü açar
EXIT	Menüden çıkmak veya bir alt menü düzeyine dönmek için kullanılır
VOL + / -	İzleme modunda ses seviyesini ayarlamak, menü modunda imleci sol ve sağ yönde hareket ettirmek için kullanılır
CH + / -	Kanal listesinde yukarı ve aşağı yönde hızlı hareket içindir
SAT	Kurulumu yapılan uyduların listesini görüntüler
FAV	Favori kanal grup ve listelerini görüntüler
0~9	Menü işlemlerinde sayısal değer girilmesinde ve kanal numarası yazarak belirli bir kanala gidebilmek için kullanılır
	TV ve Radyo modları arasında geçiş yapar
	Bir önce izlemekte olduğunuz kanala dönmeniz içindir

Not: Kumanda resmi temsilidir, bazı tuş fonksiyonları yazılıma göre değişiklik gösterebilir.

Ana Menü

Öncelikle uydular alıcınızın kurulumunun ve bağlantılarının doğru olarak yapılmış olduğunu kontrol edin. Fabrika çıkışında cihazın hafızasında varsayılan bir kanal listesi yüklenmiş durumdadır. Dilediğiniz zaman bu kanalları isteğinize göre düzenleyebilir ya da yeni kanallar için tarama yaptırabilirsiniz. Bu ve diğer işlemler için aşağıda gösterilen menü ve alt menü adımlarını kullanabilirsiniz.

Kanal Düzenleme	TV Kanalları Radyo Kanalları Tümünü Sil	Sistem Bilgisi Fabrika Ayarları
Sistem Ayarları	Lisan Ayarları Tarih ve Zaman Zamanlayıcı AV Ayarları	Ebeveyn Kontrolü OSD Ayarları Renk Ayarları
Kurulum	Anten Ayarları Motor Ayarları Uydular Listesi	TP Listesi TKGS Güncelleme
Gereçler	Hava Durumu Youtube Yazılım Güncelleme	İnternette Güncelleme Ağ Ayarları
Kayıt ve Medya	Dosya Video Müzik	Resim Kayıt Dosyaları Kayıt Ayarları



1 Kanal Düzenleme

1.1 TV Kanalları

Bu menüde kanal düzenleme işlemlerini gerçekleştirebilirsiniz.

Kumandadan; 1 tuşuna basarak Silme, 2 tuşuna basarak Taşıma, 3 tuşuna basarak Atlama, 4 tuşuna basarak Kilit 5 tuşuna basarak Favori düzenleme seçenekleri kullanılabilir. Kırmızı tuş otomatik sıralama seçenekleri, Yeşil tuş kanal ismi düzenleme ve Sarı tuş PID bilgilerinin görüntüleme ve değiştirme işlemleri için kullanılabilir. Düzenleme işlemleri tamamlandıktan sonra EXIT tuşu ile çıkış yapılır ve değişiklikler onaylanarak kaydedilir.



1.2 Radyo Kanalları

TV Kanallarında olduğu gibi radyo kanalları için düzenleme yapılabilir.

1.3 Tümünü Sil

Bu seçenek ile cihazın hafızasında olan tüm kanalları silebilirsiniz.

1.4 Sistem Bilgisi

Cihaza ait yazılım ve donanım bilgileri burada görüntülenir. Teknik destek almak istediğinizde buradaki bilgiler size sorulabilir.



1.5 Fabrika Ayarları

Cihazın fabrika çıkış ayarlarına dönmelerini isterseniz Fabrika Ayarlarını seçin. İşleme devam etmek için şifre ile onaylamanız gerekecektir. Fabrika çıkışında varsayılan şifre "1234" olarak ayarlanmıştır.

2 Sistem Ayarları

- Lisan Ayarları • Tarih ve Zaman • Zamanlayıcı
- AV Ayarları • Ebeveyn Kontrolü • OSD Ayarları
- Renk Ayarları seçenekleri bu ana menü altında bulunmaktadır. Tercihlerinize göre ayarları yapabilirsiniz.



3 Kurulum

3.1 Anten Ayarları

Bu bölümde çanak anten sisteminize ait ayarları gerçekleştirip kanal araması yapabilirsiniz.

Uydu: Ayarlarını yapacağınız uyduyu seçin.

LNB Besleme: Açık olarak ayarlayın.

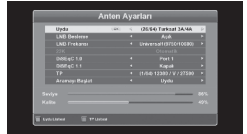
LNB Frekansı: </> tuşlarını kullanarak LNB tipini ve frekansını seçin.

DiSEqC 1.0: Kullanılması durumunda, seçtiğiniz uydu için geçerli değeri </> tuşlarını kullanarak ayarlayın.

DiSEqC 1.1: Kullanılması durumunda, seçtiğiniz uydu için geçerli değeri </> tuşlarını kullanarak ayarlayın.

TP: </> tuşlarını kullanarak TP frekansını seçin.

Aramayı Başlat: Uydu/TP/Kör arama seçeneklerinden birini seçerek OK tuşu ile kanal aramasını başlatın.



3.2 Motor Ayarları

Hareketli sistemler için (DiSEqC 1.2 ya da USALS) ayarları bu bölümde gerçekleştirip kanal taraması yapabilirsiniz.



3.3 Uydu Listesi

Cihazın hafızasında kayıtlı olan uyduları listeleyebilir bu listeden seçtiğiniz bir uydu veya birden fazla uydu için kanal araması yapabilirsiniz. Ayrıca bu menüde, uydu silme, uydu ismi değiştirme, yeni uydu ekleme ve uydu düzenleme işlemlerini de gerçekleştirebilirsiniz.



3.4 TP Listesi

Cihazın hafızasında kayıtlı olan uydulara ait frekans (TP) bilgilerini listeleyip birini ya da birden fazlasını seçerek kanal araması yapabilirsiniz. Yine bu menü adımında TP Silme, TP Düzenleme, TP Ekleme işlemlerini yapabilirsiniz.



3.5 TKGS Güncelleme

Çalışma Modu:

Otomatik, Esnek ve Kapalı olarak ayarlanabilir. Otomatik ya da Esnek seçmeniz durumunda Türksat uydusuna ait kanal listeniz otomatik olarak güncellenecek ve böylece kanal tarama zahmetinden kurtulacaksınız.



Güncelleme Frekansı: TKGS görünen konumlar listesine erişebilirsiniz.

Tercih Edilen Liste: Tercih edilen listenizi ayarlayabilirsiniz.

Güncellemeyi Başlat: OK tuşuna basarak TKGS güncellemesini başlatabilirsiniz.

4 Gereçler

4.1 Hava Durumu

Önceden ayarlanmış şehirler için hava durumu bilgilerini görüntüleyebilir ya da YEŞİL tuşa basarak yeni bir şehir ekleyebilirsiniz. NOT: Bu hizmeti kullanabilmek için cihazın internete bağlı olması gerekmektedir.

4.2 YouTube

Youtube üzerinden içerikleri görüntüleyebilir ve oynatabilirsiniz. NOT: Bu hizmeti kullanabilmek için cihazın internete bağlı olması gerekmektedir.

4.3 Yazılım Güncelleme

Cihazın yazılımını USB bellek kullanarak bu bölümde güncelleyebilirsiniz.

4.4 İnternette Güncelleme

Cihazın yazılımını internet üzerinden bu bölümde güncelleyebilirsiniz.

4.5 Ağ Ayarları

Cihaza bir USB Wi-Fi aygıtı bağlandığında, internet erişimi sağlamak için modeminize bağlantı yapmanız gerekir. Ağ Ayarları menüsünde YEŞİL tuşa basarak ortamdaki kablosuz ağları aratabilirsiniz. Bağlanacağınız ağı listeden seçtikten sonra Şifre satırında OK tuşuna basarak şifrenizi girebilmek için ekran klavyesini açınız. Klavye üzerindeki rakam, harf ve karakterleri kullanarak ağ şifrenizi giriniz ve SARI tuşa basarak ya da klavye üzerinde OK tuşuna basarak şifrenizi giriniz. Kaydet butonuna bastıktan sonra cihazınızın ağ bağlantısını kuracaktır. Bir kez bağlantı yaptıktan sonra cihaz, yeniden başlatıldığında otomatik olarak ağa katılır.

5 Kayıt ve Medya

Cihazınıza USB bellek takarak izlediğiniz kanalı kaydedebilirsiniz. Bu menüde, önceden yapılmış kayıtları tekrar izleyebilir ya da düzenleyebilirsiniz. Ayrıca USB bellek içerisindeki resimleri görüntüleyebilir, müzikleri ve film dosyalarını oynatabilirsiniz.

6.1 Info

Info tuşuna bir kez basıldığında kanal banner'ı ekrana gelir. Tekrar basıldığında ise, kanala ilişkin detaylı bilgiler ve kanalın bulunduğu frekansa ait sinyal seviye bilgileri görüntülenir.



6.2 EPG

EPG tuşuna basılarak Elektronik Program Rehberi ekranı açılacaktır. CH+ ve CH- tuşlarıyla kanallar üzerinde imleci hareket ettirebilir ve VOL+ ve VOL- tuşları ile de rehberde ileri ve geri yönde imleci hareket ettirebilirsiniz. Kumandanın kırmızı tuşunu kullanarak seçili olan içerik için bir hatırlatıcı ekleyebilirsiniz.



Yeşil ve Sarı tuşlar ile rehberde sonraki ve önceki günlere geçiş yapabilirsiniz. Seçtiğiniz içeriğe ait detaylı bilgiye ulaşmak için OK tuşunu kullanabilirsiniz.

Not: Yukarıda anlatılan işlemlerin yapılabilmesi için EPG bilgisi yayıncı tarafından sağlanıyor olmalıdır. Eğer kanalın yanında herhangi bir EPG datası bulunmuyorsa yayıncı tarafından bu bilgi iletilmiyor demektir.

6.3 FIND (Kırmızı Tuş)

FIND tuşuna basıldığı zaman, listedeki bir kanalı çabuk bulmak amacıyla bir pencere açılır. Açılan ekran klavyesi üzerinden tuşlara basarak aradığınız kanal ismini veya bir kaç harfini girerek kanalları filtreleyebilirsiniz. EXIT tuşu ile filtrelenen kanal listesine geçiş yapabilirsiniz.



6.4 TV/RADIO

İzleme modunda TV ve Radyo kanalları arasında geçiş yapmak için bu tuşu kullanabilirsiniz.

6.5 OK Kanal Listesi

TV veya radyo modunda iken OK tuşuna basarak kanal listesini ekrana getirebilirsiniz. Yukarı / Aşağı yön tuşlarıyla listedeki kanallar arasında geçiş yapıp tekrar OK tuşlayarak seçtiğiniz kanalı oynatmaya başlayabilirsiniz. Aynı kanal üzerinde tekrar OK tuşuna basarsanız liste kapatılır.

Kanal listesi içerisinde sayfalar halinde hareket etmek için liste açıkken CH+ ve CH- tuşlarını kullanabilirsiniz.

